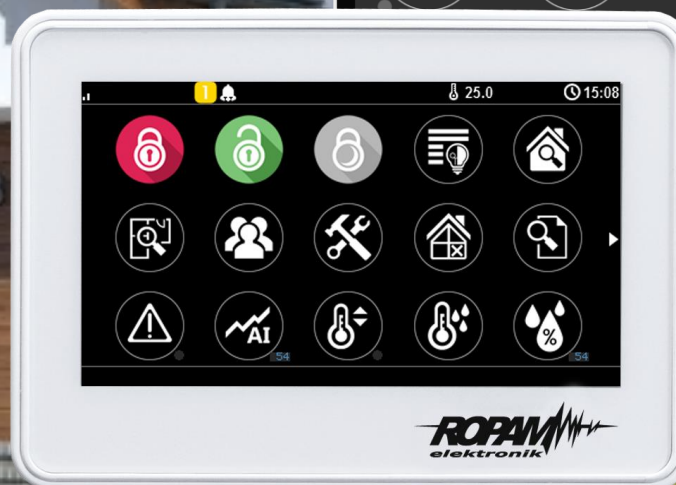
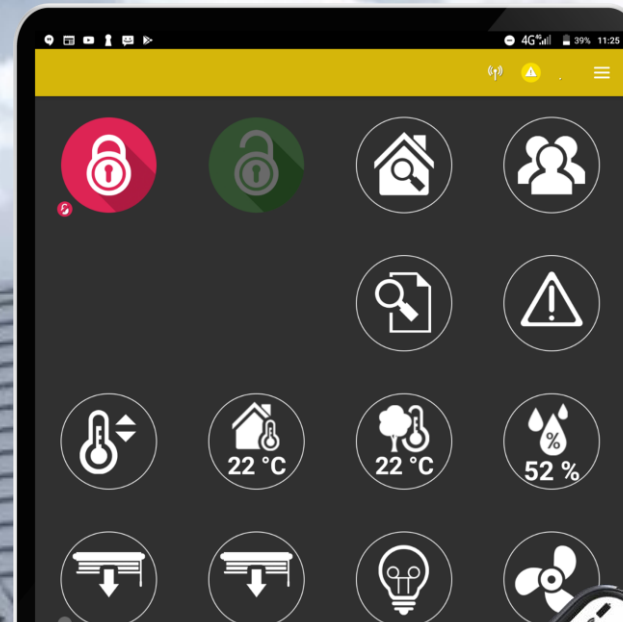
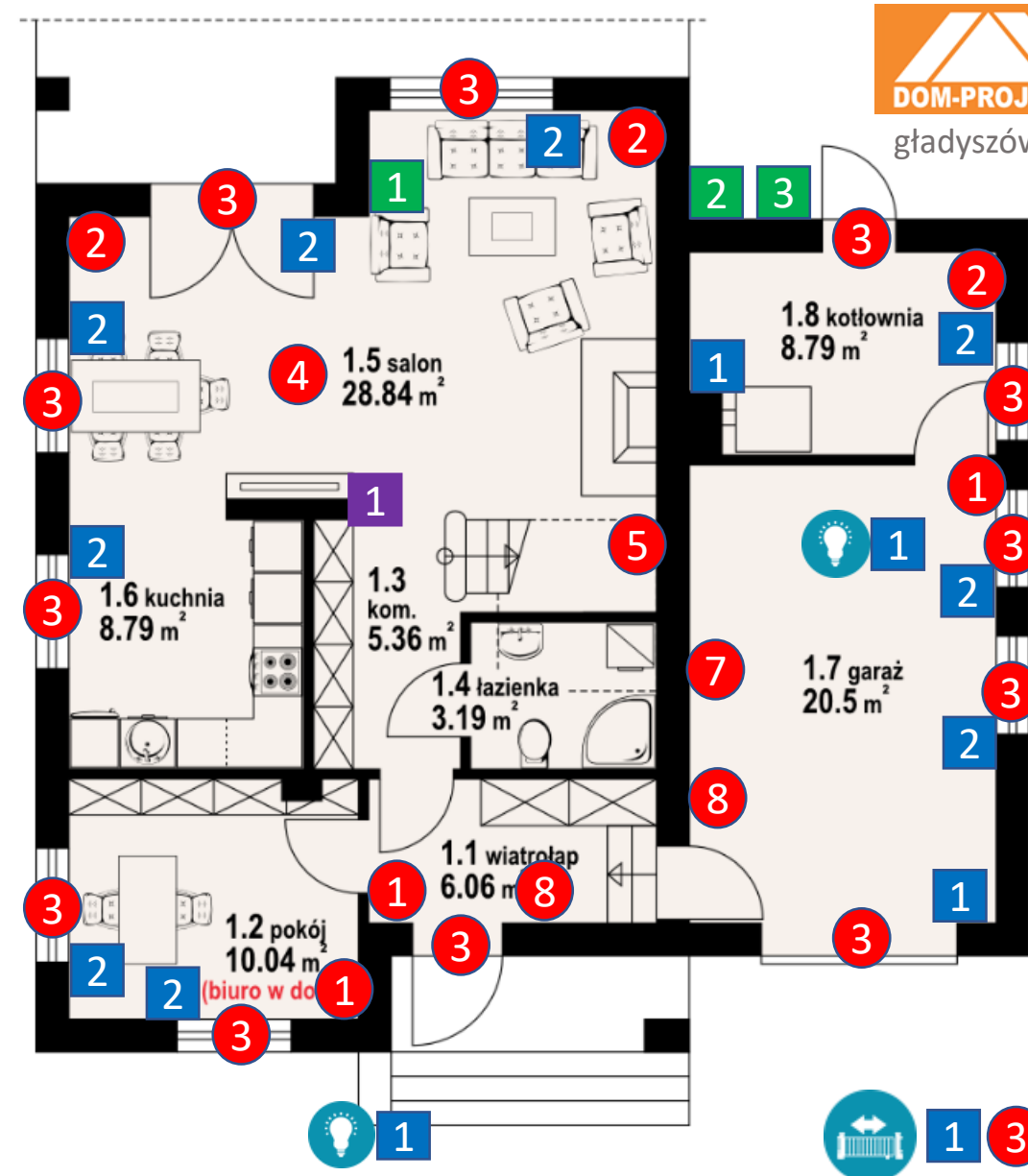


gładyszów 5

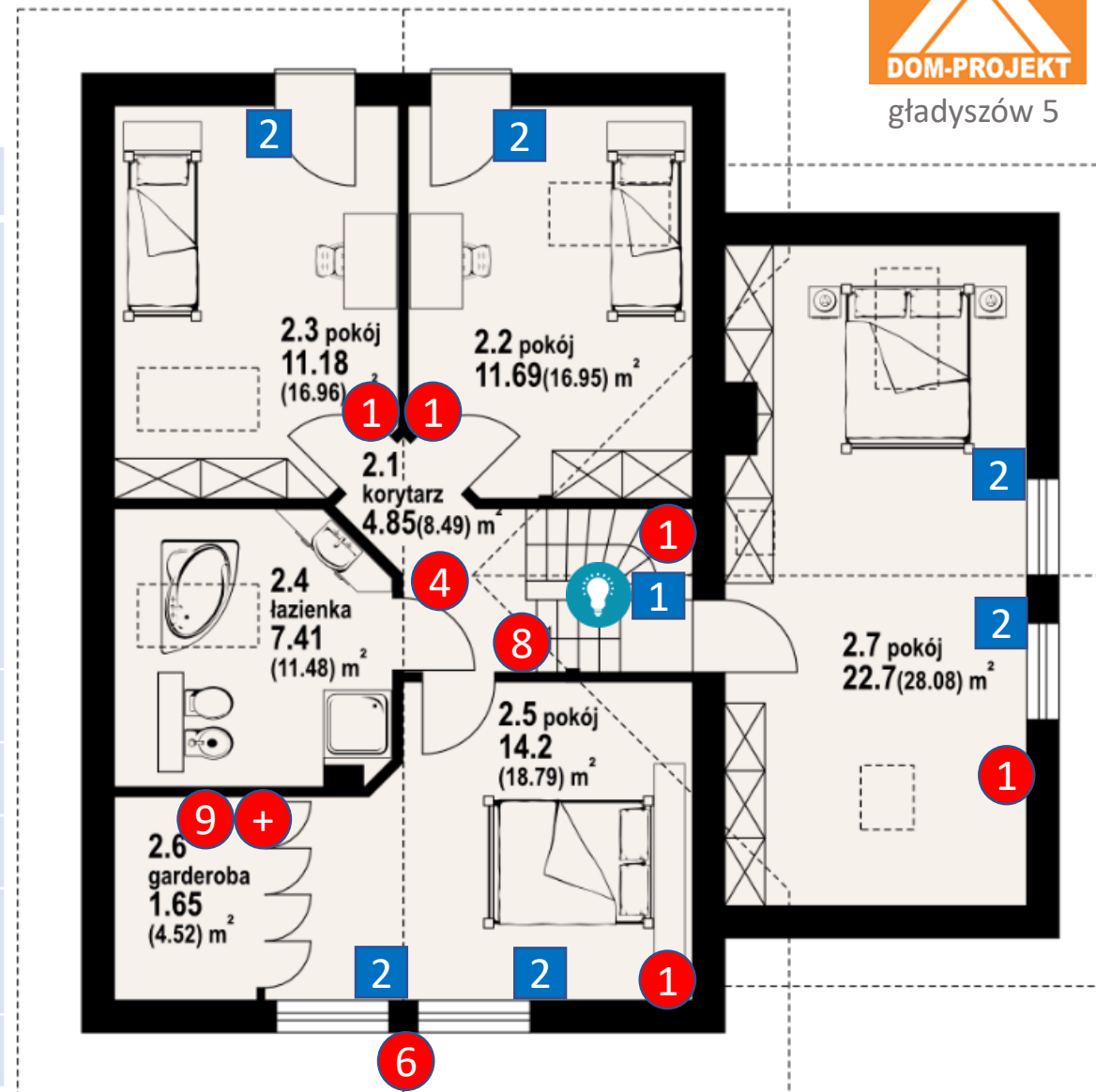


Ochrona i automatyka dla domu.

| Symbol | Opis urządzenia | Ilość |
|--------|--|-------|
| 1 | Czujka ruchu PIR np. RXC-ST Optex | 8 |
| 2 | Czujka ruchu PIR+MW (dualna) np. RXC-DT Optex | 3 |
| 3 | Czujka magnetyczna dobrana do typu okna/drzwi/bramy | 13 |
| 4 | Czujka dymu i ciepła np. OSD-63W LEP | 2 |
| 5 | Sygnalizator akustyczny wewn. np. TI505 | 1 |
| 6 | Sygnalizator akustyczno-optyczny np. TSZ-4D | 1 |
| 7 | Sterownik radiowy: RF-4C-2K | 1 |
| 8 | Panel dotykowy: TPR-4x (W biały, B czarny) lub klawiatura dotykowa TK-4x (w biała, B czarna) | 3 |
| 1 | Tablet z uchwytem ściennym i zasilaniem | 1 |
| 9 | Centrala alarmowa NeoGSM-IP | 1 |
| + | Ekspandery, rozszerzenia do centrali alarmowe | |



| Symbol | Opis urządzenia | Ilość |
|--------|--|-------|
| + | Ekspander 8 wejść EXP-I8 | 1 |
| | Ekspander 8 wejść EXP-I8-RN | 2 |
| | Ekspander 8 wyjść tranzystorowych EXP-O8T-RN | 2 |
| | Moduł LAN EXP-LAN | 1 |
| | Obudowa O-R4D | 1 |
| | Zasilacz PSR-ECO-5012-RS | 1 |
| | Akumulator 18Ah | 1 |
| | Antena GSM: AT-GSM-MINI+AT-SMAm-20-SMAf | 1 |
| 1 | Czujnik temperatury i wilgotności RHT-2 | 1 |
| 2 | Czujka temperatury TSR-1 | 1 |
| 3 | Czujnik zmierzchu 12V | 1 |
| 1 | Przełącznik do sterowania RM5-12V-1P (dopuszkowy) lub RM85-12V-1P (na szynę DIN) | 6 |
| 2 | Sterownik rolet SROL-S (dopuszkowy) | 15 |

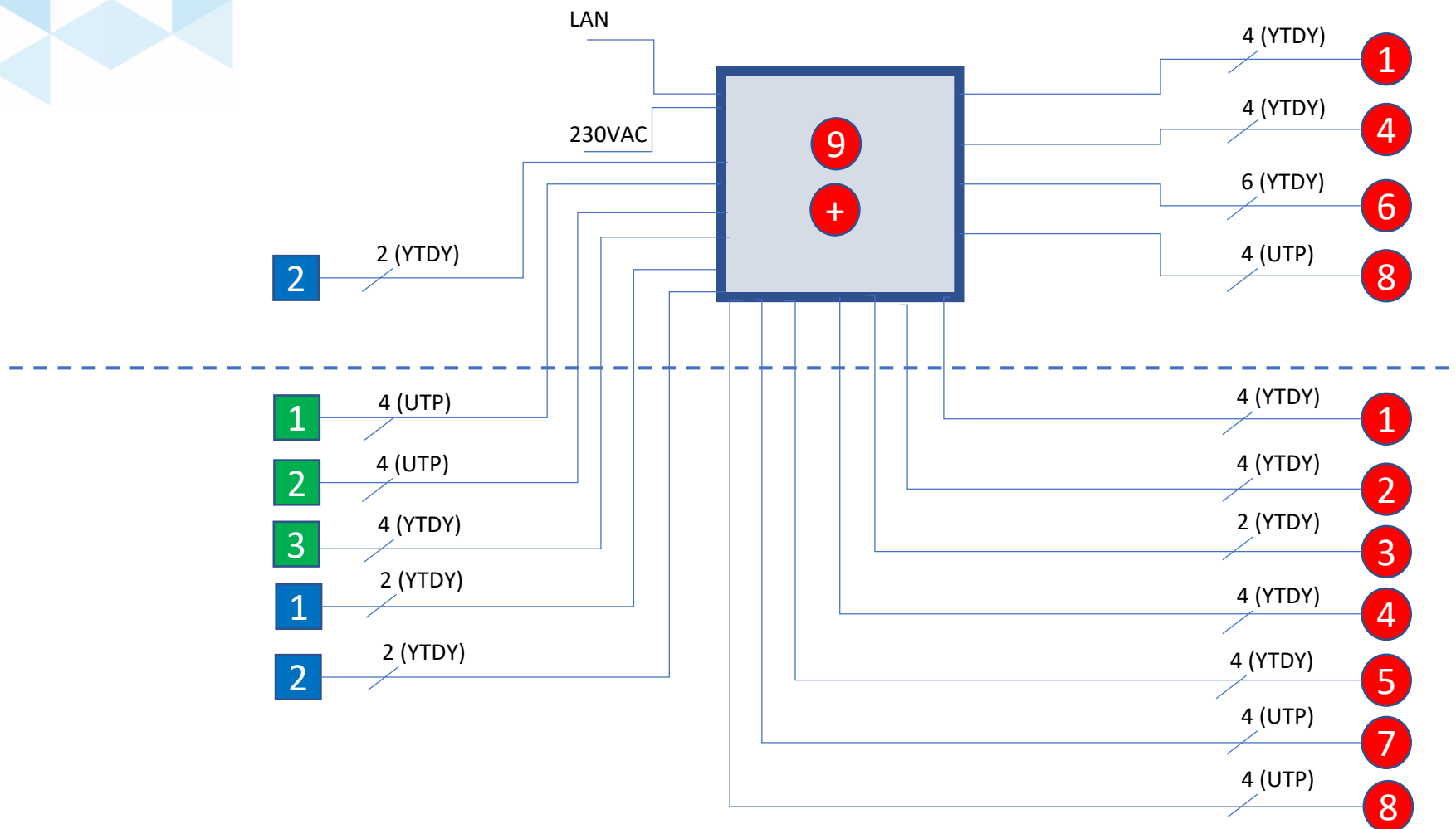




System alarmowy z automatyką domową. Schemat i typ okablowania.



ochronadlodomu.pl



- System alarmowy chroni pomieszczenia za pomocą czujek ruchu. Ponadto chronione są okna i drzwi na parterze (czujki magnetyczne) co pozwala na stworzenie strefy nocnej w czasie snu na piętrze.
- W salonie i na klatce schodowej zastosowano czujki dymu, wykrywające pożar we wczesnej fazie.
- Wykrycie włamania, pożaru sygnalizowane jest za pomocą sygnalizatorów akustyczno-optycznych na elewacji budynku i w salonie.
- Intuicyjna obsługa alarmu za pomocą paneli dotykowych 4,3" na parterze i piętrze domu a w garażu może zostać zastosowana klawiatura dotykowa.
- Zdalne, pełne sterowanie alarmem za pomocą aplikacji mobilnej RopamNeo działającej w sieci WIFI oraz przez internet. Jako centrum sterowania można zastosować tablet z uchwytem ściennym i stałym zasilaniem umiejscowionym np. w salonie. Tablet pozwala na sterowanie systemem i korzystanie z innych aplikacji np. do kamer IP, wideodomofonu IP.
- W przypadku alarmu, zagrożenia informacje przesyłane są na telefon poprzez SMS, połączenie głosowe z komunikatem audio, e-mail oraz powiadomienia PUSH w aplikacji mobilnej.
- Sterowanie bramami: wjazdową i garażową z poziomu paneli dotykowych, aplikacji mobilnej, Asystenta Google (głosowo), pilotów radiowych, SMS, CLIP i DTMF. Czujki zamontowane na bramach sygnalizują prawidłowe zamknięcie bram w aplikacji i panelu.
- Sterowanie roletami grupowe i indywidualne za pomocą aplikacji mobilnej, paneli dotykowych, automatyczne od czuwania, kalendarza i lokalnie poprzez łączniki roletowe.
- Sterowanie ogrzewaniem za pomocą smartfonu i panelu dotykowego dzięki funkcji 'termostat pokojowy'. Funkcja pozwala na globalne obniżenie temperatury np. kotła gazowego w czasie nieobecności w domu i sterowanie temperaturą względem czujnika pomiarowego w salonie.
- Pomiar wilgotności w salonie pozwala wykryć np. zbyt niską wilgotność w okresie grzewczym co ma duży wpływ na komfort mieszkańców.
- Czujnik zmierzchu wraz z czujkami ruchu steruje automatycznym oświetleniem np. klatka schodowa, garaż. Czujnik zmierzchu może być także wykorzystywany do sterowania roletami w połączeniu z kalendarzem.
- Sterowanie urządzeniami 230V np. oświetlenie poprzez wyjścia centrali ON/OFF i przekaźniki. Ograniczeniem jest tylko maksymalna ilość wyjść.